

# KVT-EMC 屏蔽夹支架

用于可分电缆格兰头 KVT 和 QVT



KVT-EMC支架与可分式电缆格兰头KVT和QVT相结合，具有布线，EMC屏蔽接地和应力消除的功能。可以通过外壳壁或接地带连接到地电位。

电缆穿过可分电缆格兰头，直接进入EMC夹。

快速，轻松地实现各个功能。



RoHS  
compliant



Made in  
Germany



## 规格

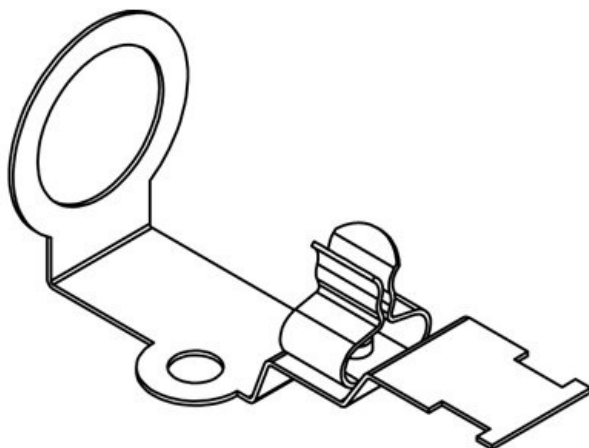
材料	钢，镀锌
属性	防震
安装形式	锁头螺母拧紧

## 产品优势

- 极易安装
- 电缆屏蔽的最佳接触面积
- 屏蔽接触和应力释放功能分开
- 可随后安装在引入的电缆周围
- 可以配套编织铜带或者PE连接器M5使用
- 轻松和快速的与外壳相连，替代EMC电缆格兰头，适用于有端子的电缆

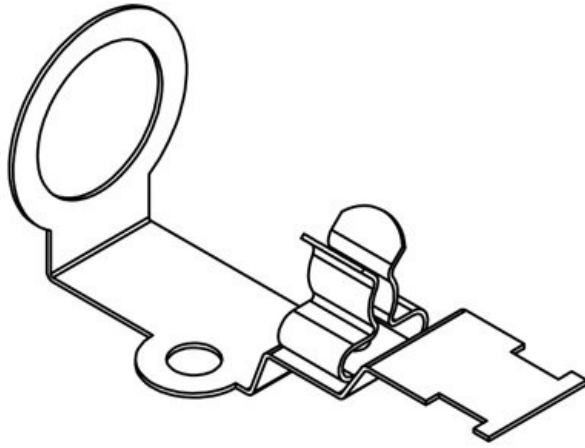
## 产品类型和尺寸

KVT-EMC-16|SKL 1.5-3



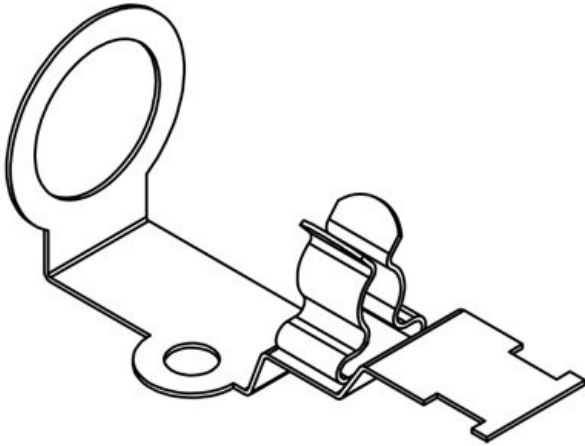
订货号	<b>37187.1</b>	长度	<b>58,5 mm</b>
EAN	<b>4251269329</b>	宽度	<b>23 mm</b>
	<b>005</b>	高度	<b>26,7 mm</b>
包装单位	<b>5</b>	适用于：	<b>QVT 16</b>
屏蔽接地端子的数量	<b>1</b>		
电缆的数量	<b>1</b>		
最小屏蔽直径	<b>1,5 mm</b>		
最大屏蔽直径	<b>3 mm</b>		

KVT-EMC-16|SKL 3-6



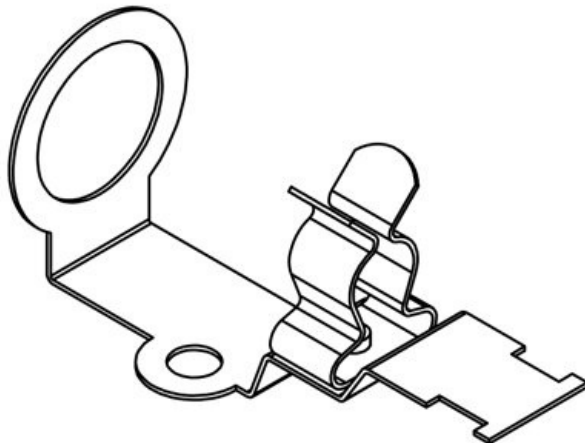
订货号	<b>37187.2</b>	长度	<b>58,5 mm</b>
EAN	<b>4251269329</b>	宽度	<b>23 mm</b>
	<b>012</b>	高度	<b>26,7 mm</b>
包装单位	<b>5</b>	适用于 :	<b>QVT 16</b>
屏蔽接地端子的数量	<b>1</b>		
电缆的数量	<b>1</b>		
最小屏蔽直径	<b>3 mm</b>		
最大屏蔽直径	<b>6 mm</b>		

KVT-EMC-16|SKL 6-8



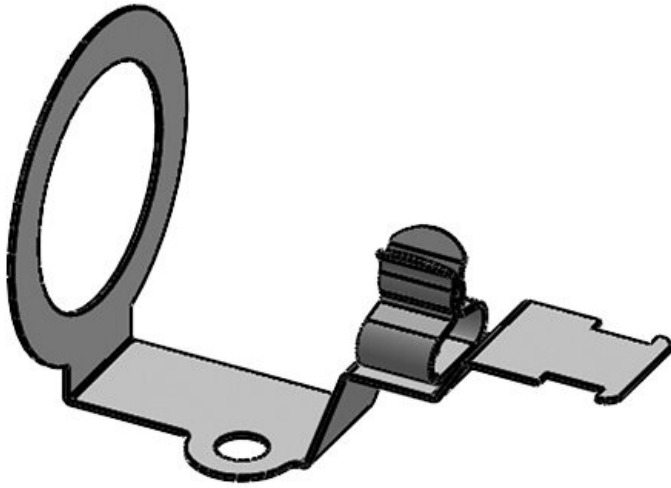
订货号	<b>37187.3</b>	长度	<b>58,5 mm</b>
EAN	<b>4251269329</b>	宽度	<b>23 mm</b>
	<b>029</b>	高度	<b>26,7 mm</b>
包装单位	<b>5</b>	适用于 :	<b>QVT 16</b>
屏蔽接地端子的数量	<b>1</b>		
电缆的数量	<b>1</b>		
最小屏蔽直径	<b>6 mm</b>		
最大屏蔽直径	<b>8 mm</b>		

KVT-EMC-16|SKL 8-11



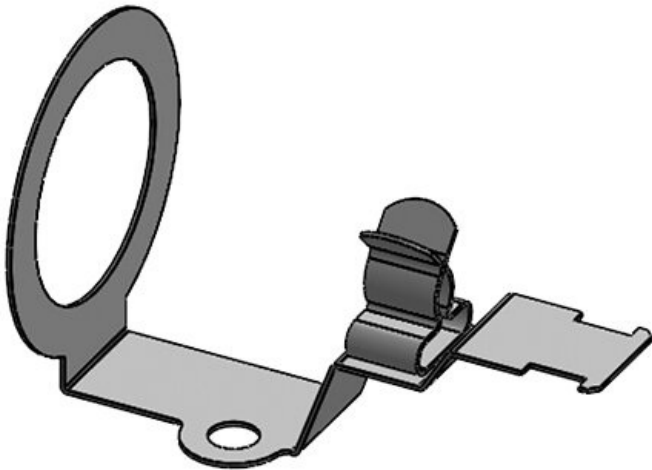
订货号	<b>37187.4</b>	长度	<b>58,5 mm</b>
EAN	<b>4251269329</b>	宽度	<b>23 mm</b>
	<b>036</b>	高度	<b>26,7 mm</b>
包装单位	<b>5</b>	适用于 :	<b>QVT 16</b>
屏蔽接地端子的数量	<b>1</b>		
电缆的数量	<b>1</b>		
最小屏蔽直径	<b>8 mm</b>		
最大屏蔽直径	<b>11 mm</b>		

KVT-EMC-25|SKL 1.5-3



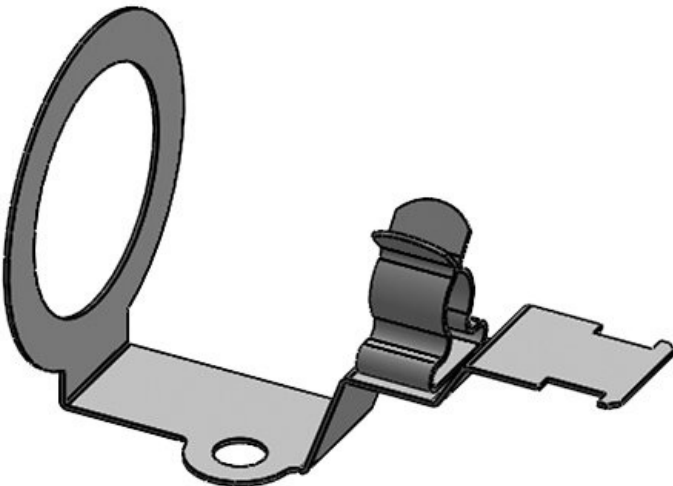
订货号	<b>37180.1</b>	长度	<b>60 mm</b>
EAN	<b>4251269305</b>	宽度	<b>36 mm</b>
	<b>283</b>	高度	<b>39 mm</b>
包装单位	<b>5</b>	适用于：	<b>KVT-ER 25,</b>
屏蔽接地端子的数量	<b>1</b>		<b>KVT 25, QVT</b>
电缆的数量	<b>1</b>		<b>25, KEL-DPF</b>
最小屏蔽直径	<b>1,5 mm</b>		<b>25</b>
最大屏蔽直径	<b>3 mm</b>		

KVT-EMC-25|SKL 3-6



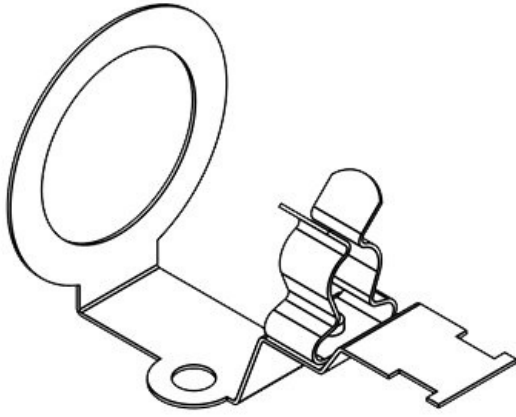
订货号	<b>37180.2</b>	长度	<b>60 mm</b>
EAN	<b>4251269305</b>	宽度	<b>36 mm</b>
	<b>290</b>	高度	<b>39 mm</b>
包装单位	<b>5</b>	适用于：	<b>KVT-ER 25,</b>
屏蔽接地端子的数量	<b>1</b>		<b>KVT 25, QVT</b>
电缆的数量	<b>1</b>		<b>25, KEL-DPF</b>
最小屏蔽直径	<b>3 mm</b>		<b>25</b>
最大屏蔽直径	<b>6 mm</b>		

KVT-EMC-25|SKL 6-8



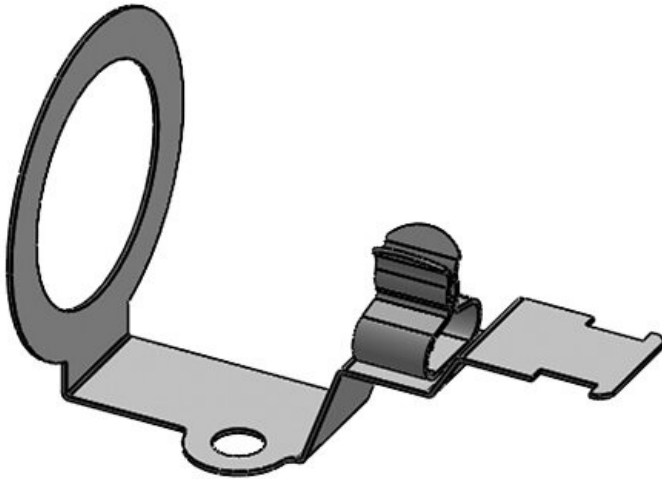
订货号	<b>37180.3</b>	长度	<b>60 mm</b>
EAN	<b>4251269305</b>	宽度	<b>36 mm</b>
	<b>306</b>	高度	<b>39 mm</b>
包装单位	<b>5</b>	适用于：	<b>KVT-ER 25,</b>
屏蔽接地端子的数量	<b>1</b>		<b>KVT 25, QVT</b>
电缆的数量	<b>1</b>		<b>25, KEL-DPF</b>
最小屏蔽直径	<b>6 mm</b>		<b>25</b>
最大屏蔽直径	<b>8 mm</b>		

KVT-EMC-25|SKL 8-11



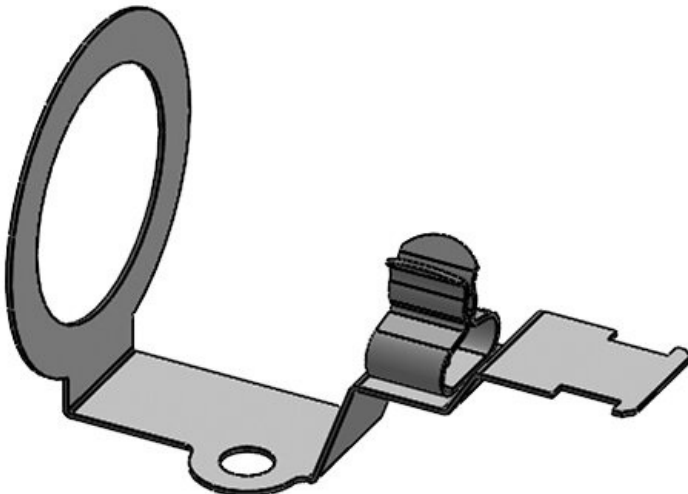
订货号	<b>37180.4</b>	长度	<b>60 mm</b>
EAN	<b>4251269305</b>	宽度	<b>36 mm</b>
	<b>313</b>	高度	<b>39 mm</b>
包装单位	<b>5</b>	适用于 :	<b>KVT-ER 25,</b>
屏蔽接地端子的	<b>1</b>		<b>KVT 25, QVT</b>
数量			<b>25, KEL-DPF</b>
电缆的数量	<b>1</b>		<b>25</b>
最小屏蔽直径	<b>8 mm</b>		
最大屏蔽直径	<b>11 mm</b>		

KVT-EMC-32|SKL 1.5-3



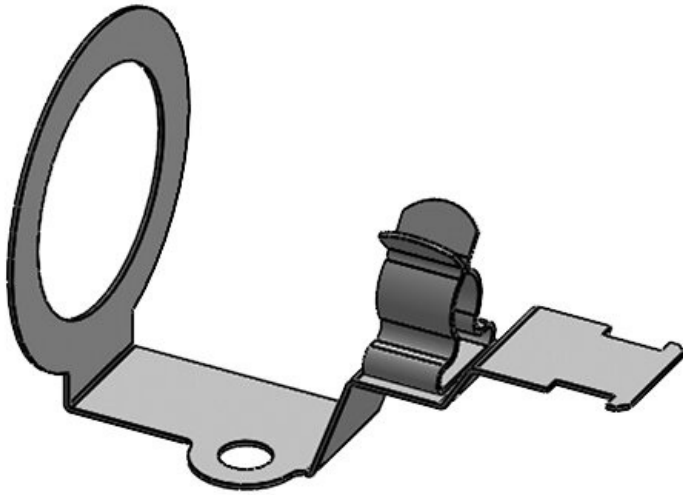
订货号	<b>37181.1</b>	长度	<b>60 mm</b>
EAN	<b>4251269305</b>	宽度	<b>43 mm</b>
	<b>320</b>	高度	<b>48 mm</b>
包装单位	<b>5</b>	适用于 :	<b>KVT-ER 32,</b>
屏蔽接地端子的	<b>1</b>		<b>KVT 32, KVT</b>
数量			<b>32-W90, QVT</b>
电缆的数量	<b>1</b>		<b>32, KEL-BES-</b>
最小屏蔽直径	<b>1,5 mm</b>		<b>S 32</b>
最大屏蔽直径	<b>3 mm</b>		

KVT-EMC-32|SKL 3-6



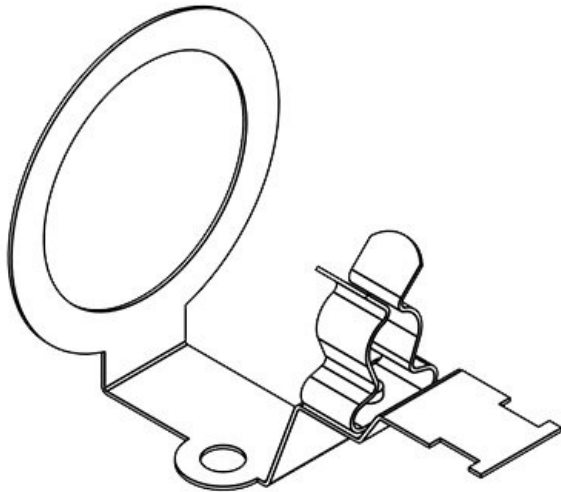
订货号	<b>37181.2</b>	长度	<b>60 mm</b>
EAN	<b>4251269305</b>	宽度	<b>43 mm</b>
	<b>337</b>	高度	<b>48 mm</b>
包装单位	<b>5</b>	适用于 :	<b>KVT-ER 32,</b>
屏蔽接地端子的	<b>1</b>		<b>KVT 32, KVT</b>
数量			<b>32-W90, QVT</b>
电缆的数量	<b>1</b>		<b>32, KEL-DPF</b>
最小屏蔽直径	<b>3 mm</b>		<b>32, KEL-BES-</b>
最大屏蔽直径	<b>6 mm</b>		<b>S 32</b>

KVT-EMC-32|SKL 6-8



订货号	<b>37181.3</b>	长度	<b>60 mm</b>
EAN	<b>4251269305</b>	宽度	<b>43 mm</b>
	<b>344</b>	高度	<b>48 mm</b>
包装单位	<b>5</b>	适用于 :	<b>KVT-ER 32,</b>
屏蔽接地端子的	<b>1</b>		<b>KVT 32, KVT</b>
数量			<b>32-W90, QVT</b>
电缆的数量	<b>1</b>		<b>32, KEL-DPF</b>
最小屏蔽直径	<b>6 mm</b>		<b>32, KEL-BES-</b>
最大屏蔽直径	<b>8 mm</b>		<b>S 32</b>

KVT-EMC-32|SKL 8-11



订货号	<b>37181.4</b>	长度	<b>60 mm</b>
EAN	<b>4251269305</b>	宽度	<b>43 mm</b>
	<b>351</b>	高度	<b>48 mm</b>
包装单位	<b>5</b>	适用于 :	<b>KVT-ER 32,</b>
屏蔽接地端子的	<b>1</b>		<b>KVT 32, KVT</b>
数量			<b>32-W90, QVT</b>
电缆的数量	<b>1</b>		<b>32, KEL-DPF</b>
最小屏蔽直径	<b>8 mm</b>		<b>32, KEL-BES-</b>
最大屏蔽直径	<b>11 mm</b>		<b>S 32</b>